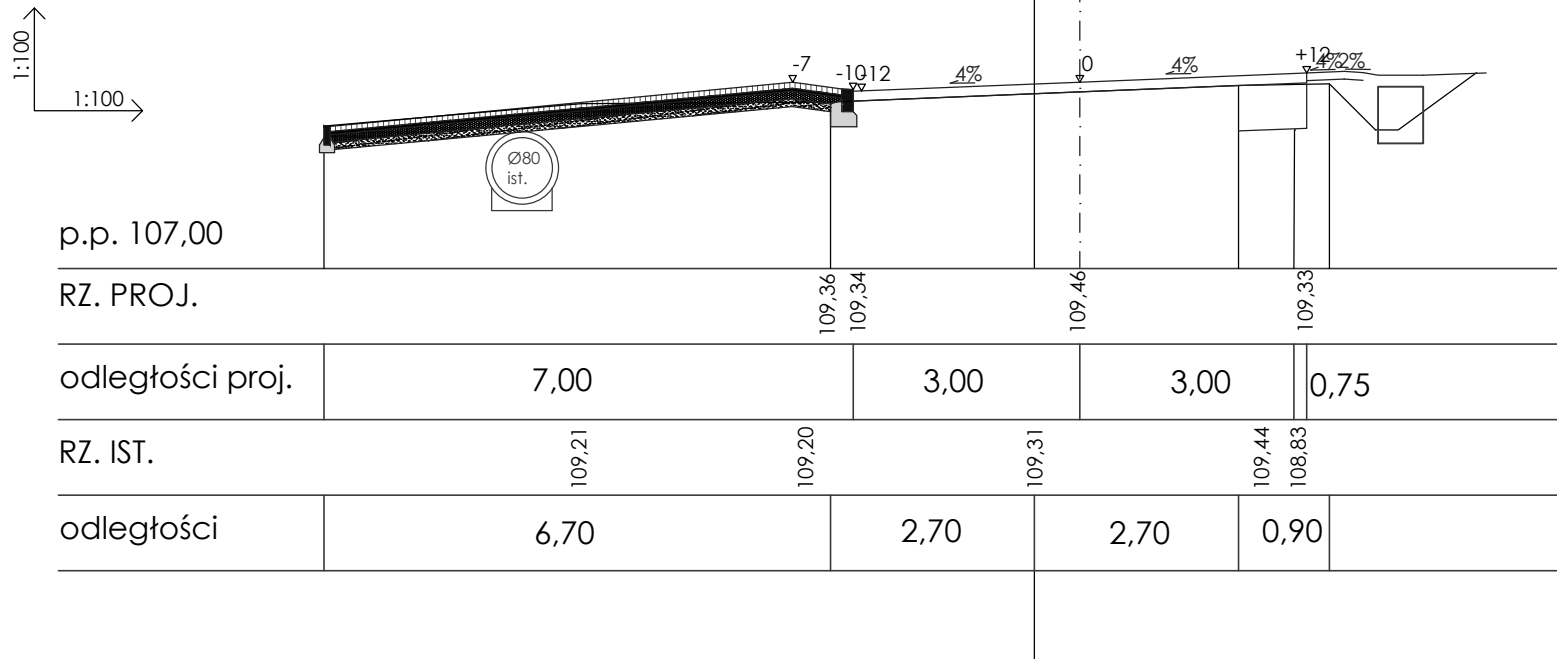


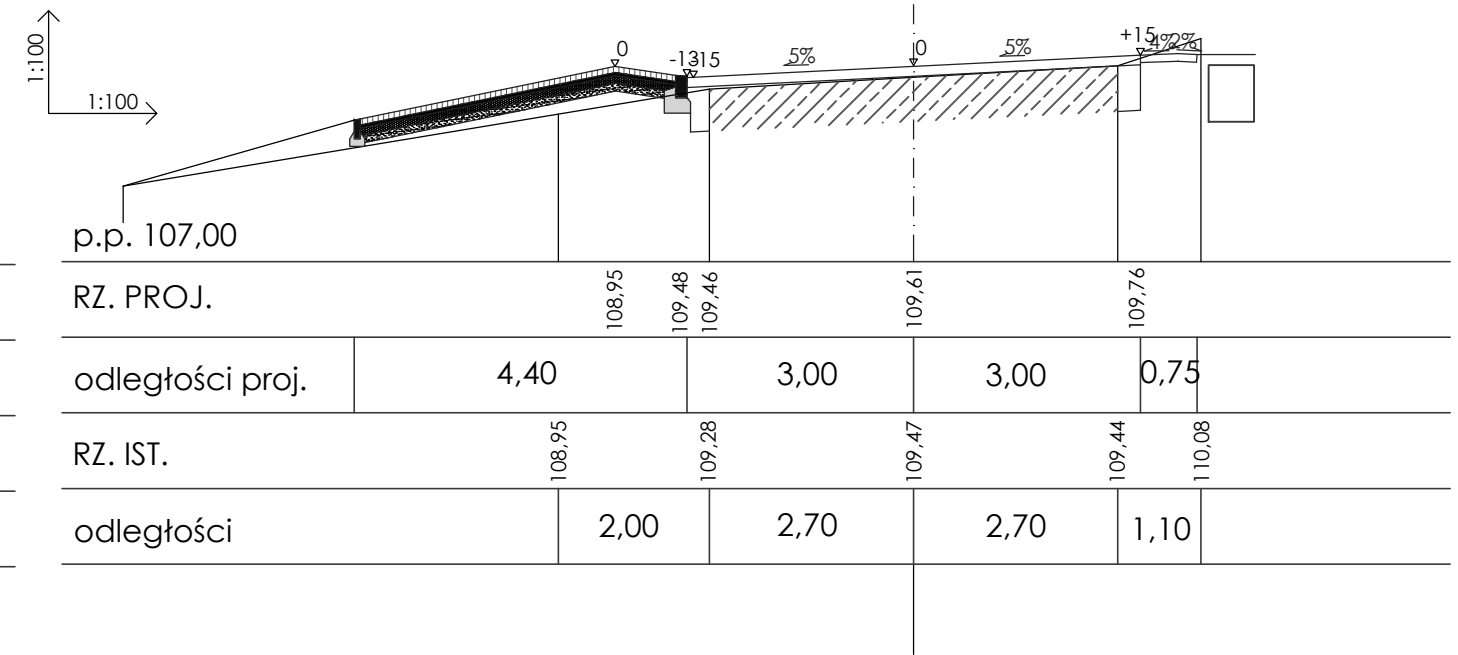
0+755,80

Fw = 2,3626 [m²]
Fn = 0,8085 [m²]



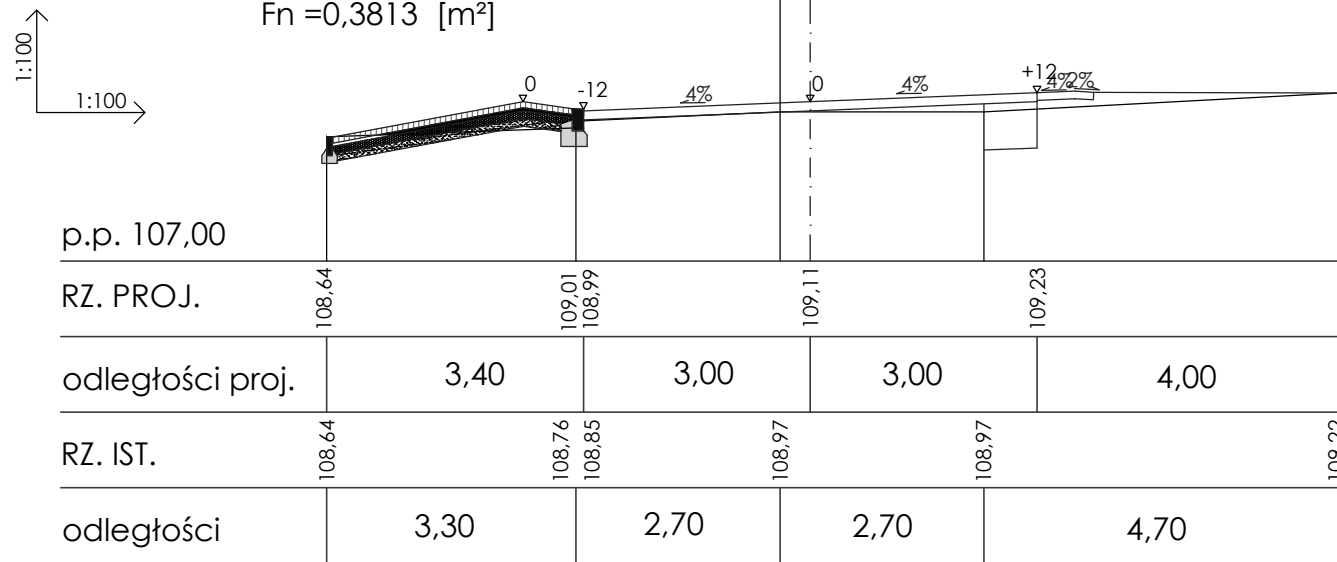
0+814,40

Fw = 0,5517 [m²]
Fn = 0,9874 [m²]



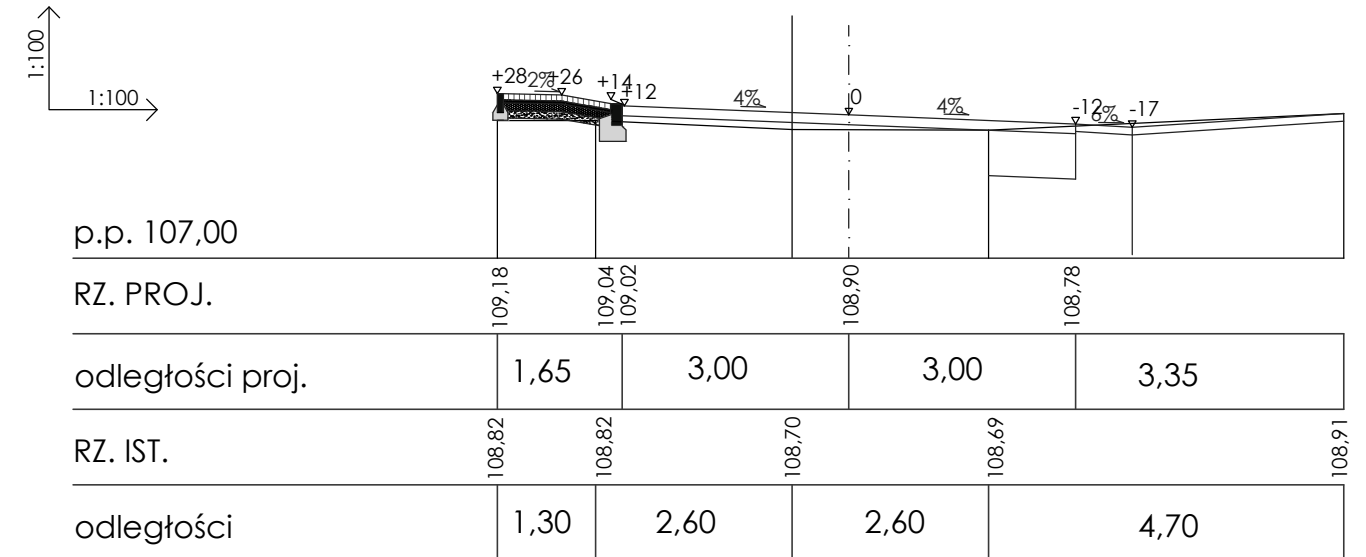
0+885,70

Fw = 0,8624 [m²]
Fn = 0,3813 [m²]



0+935

Fw = 1,2835 [m²]
Fn = 0,0186 [m²]



Jednostka projektowa	ZAKŁAD DROGOWO BUDOWLANY Bud-In Krzysztof Błędziński 05-600 Grójec ul. Polna 3A/1B tel. 603 633 931; (48)664 10 33			
Obiekt	PRZEBUDOWA DROGI POWIATOWEJ NR 1675W Wola Chynowska-Konary-Podgórzycze przez wieś Konary			INWESTOR Starostwo Powiatowe w Grójcu
Adres inwestycji	dz. nr 112 KONARY gm. Warka			
Stadium	PROJEKT WYKONAWCZY	BRANŻA	DROGOWA	PRZEKRÓJ POPRZ. SKALA 1:100
Data	08.2011r.	Rys. nr.	4.5	
Projektant	mgr inż Krzysztof Błędziński			
Asystent proj.	Bartosz Kufirski			